

P.U.I BUDPROJEKT SP. Z O. O .
87-100 Toruń, ul. Szosa Chełmińska 119
tel./fax (56) 654-44-92
e-mail : budprojekt@pro.onet.pl

9

NAZWA ZADANIA : Zmiana sposobu użytkowania budynku hoteliku na budynek wsparcia dziennego z częścią biurową Zespołu Ognisk Wychowawczych im. Kazimierza Lisieckiego „Dziadka”

INWESTOR : Zespół Ognisk Wychowawczych im. Kazimierza Lisieckiego „Dziadka”

ADRES : ul. Stara 4; 00-231 Warszawa
działka nr 20/2; obręb 5-02-06

STADIUM : **PROJEKT BUDOWLANO - WYKONAWCZY**

OBIEKT : **STUDNIA WODOMIERZOWA**

BRANŻA : **BUDOWLANA**

BRANŻA	IMIĘ I NAZW ISKO	NR UPRAWNIENÍ	DATA	PODPIS
Projektant	mgr inż. Stefan Gralikowski	WBPP-NB-7210/151/82 GP.I .7342/1/TO/93	15.12.2013	
Opracowała	mgr inż. Agnieszka Karłowska		15.12.2013	
Kierownik pracowni	mgr inż. Stefan Gralikowski	WBPP-NB-7210/151/82 GP.I .7342/1/TO/93	15.12.2013	

GRUDZIEŃ 2013

SPIS TREŚCI

1. Uprawnienia projektanta
2. Zaświadczenie o przynależności projektanta do Izby Samorządu Zawodowego
3. Oświadczenie projektanta o sporządzeniu projektu budowlanego zgodnie z obowiązującymi przepisami oraz zasadami wiedzy technicznej
4. Opis techniczny
5. Rysunki :
 - Rys. nr 1S Rzuty studni wodomierzowej
 - Rys. nr 2S Zbrojenie studni wodomierzowej
6. Zestawienie stali

OPIS TECHNICZNY

do projektu budowlano – wykonawczego studni wodomierzowej

1. Podstawa opracowania

- plan zagospodarowania terenu sporządzony przez PUI Budprojekt
- projekt instalacji zewnętrznych wod. – kan.
- Uzgodnienie projektu z Miejskim Przedsiębiorstwem Wodociągów i Kanalizacji w Warszawie.

2. Opis ogólny

Zgodnie z wymaganiami MPWiK w Warszawie istniejąca studnia wodomierzowa jest o niewłaściwych gabarytach więc należy ją wymienić na nową o poszerzonych wymiarach w świetle.

Lokalizacja studni w miejscu dotychczasowym.

3. Rozwiązania materiałowe

- płyta denna oraz ściany – żelbetowe z betonu C 20/25 zbrojone stalą A-IIIN
- płyta nakrywowa – żelbetowa j.w.
- włazy żeliwne Ø 600 mm – typu ciężkiego przejazdowe
- klamry włazowe – żeliwne typowe
- izolacja pozioma – 1x papa zgrzewalna ułożona na warstwie chudego betonu
- izolacja pionowa przeciwwilgociowa – smarowana 2x abizol

4. Wytyczne prowadzenia robót ziemnych

Wykop wykonać o ścianach całkowicie umocnionych.

W miejscu zbliżenia do istniejącej infrastruktury podziemnej roboty ziemne prowadzić sposobem ręcznym.

PROJEKTANT

mgr inż. Stefan Gralikowski

Upr. bud. nr 72/10/151/82

I upr. bud. nr 7342/1/10/93

Zestawienie stali na studnię wodomierzową

Płyta najezdna

Pręt	długość [m]	ilość [szt.]	suma [m]	waga [kg]	Stal A-I	Stal A-IIIN
fi 12	3,840	16	61,440	0,890		54,682
fi 12	2,360	5	11,800	0,890		10,502
fi 12	1,840	33	60,720	0,890		54,041
fi 12	0,700	20	14,000	0,890		12,460
fi 12	0,300	10	3,000	0,890		2,670
Razem					134,354	

Płyta denna

Pręt	długość [m]	ilość [szt.]	suma [m]	waga [kg]	Stal A-I	Stal A-IIIN
fi 10	5,100	11,000	56,100	0,617		34,614
fi 10	4,800	11,000	52,800	0,617		32,578
fi 10	3,100	24,000	74,400	0,617		45,905
fi 10	2,800	24,000	67,200	0,617		41,462
Razem					154,559	

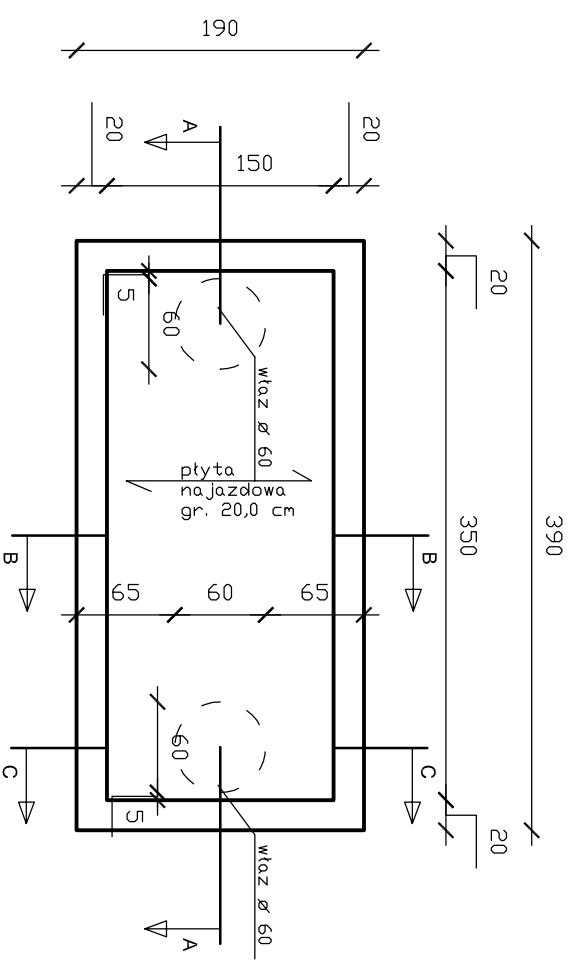
Ściany boczne

Pręt	długość [m]	ilość [szt.]	suma [m]	waga [kg]	Stal A-I	Stal A-IIIN
fi 10	3,840	66,000	253,440	0,617		156,372
fi 10	2,250	140,000	315,000	0,617		194,355
fi 10	1,840	66,000	121,440	0,617		74,928
Razem					425,656	

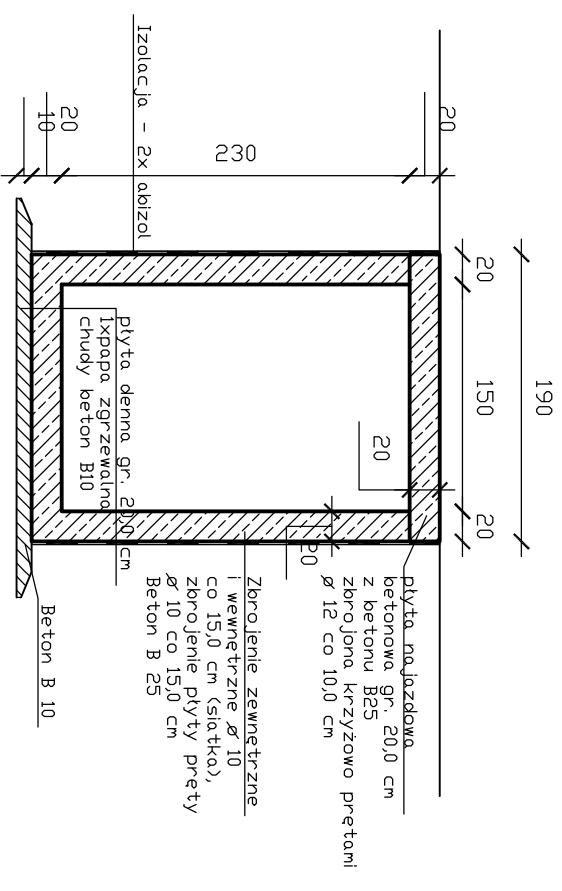
ŁĄCZNIE	[kg]	714,569
----------------	--------	----------------

PROJEKTANT
mgr inż. Stefan Gralikowski
 Upr. bud. nr 7210/151/82
 i upr. bud. nr 7342/1/TO/93

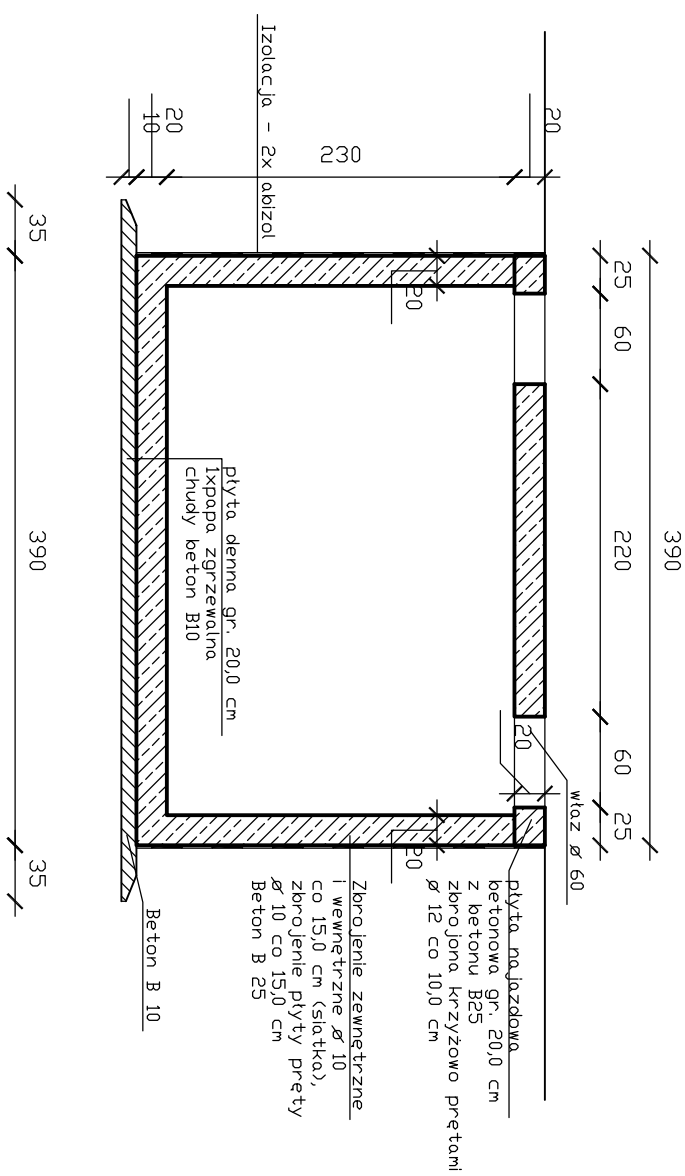
RZUT Z GÓRY



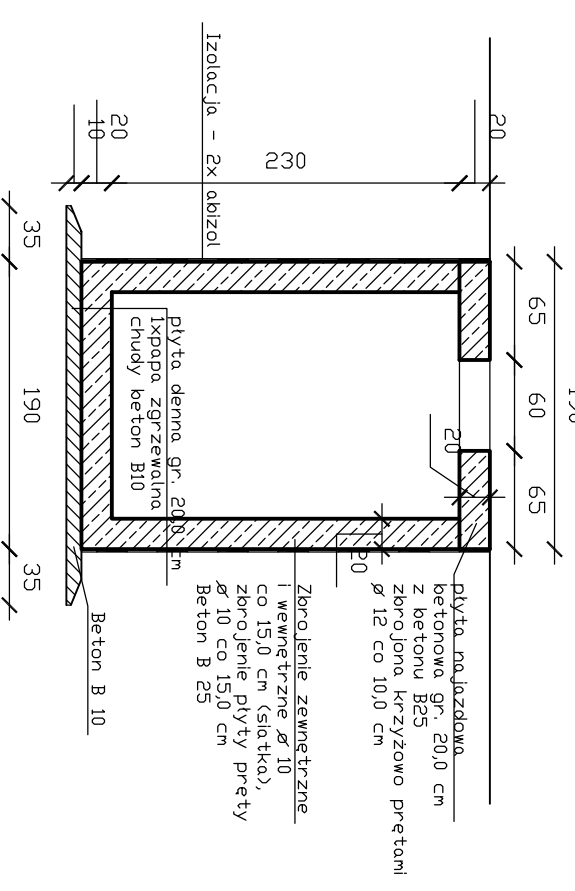
PRZEKROJ B - B



PRZEKROJ A - A

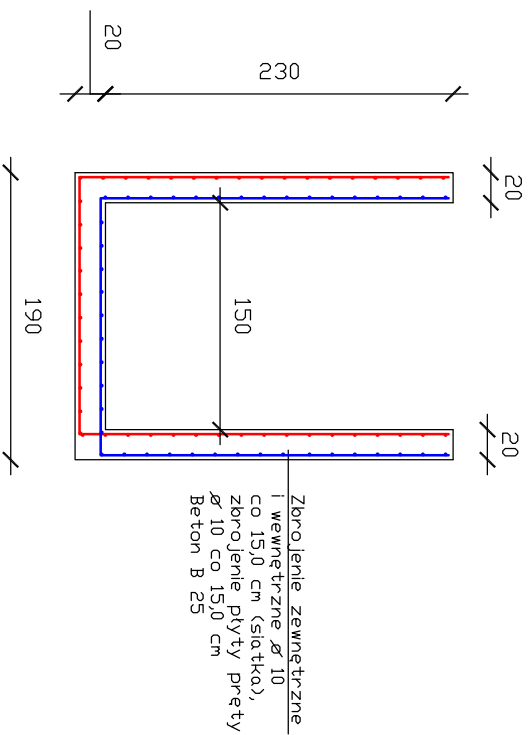


PRZEKROJ C - C

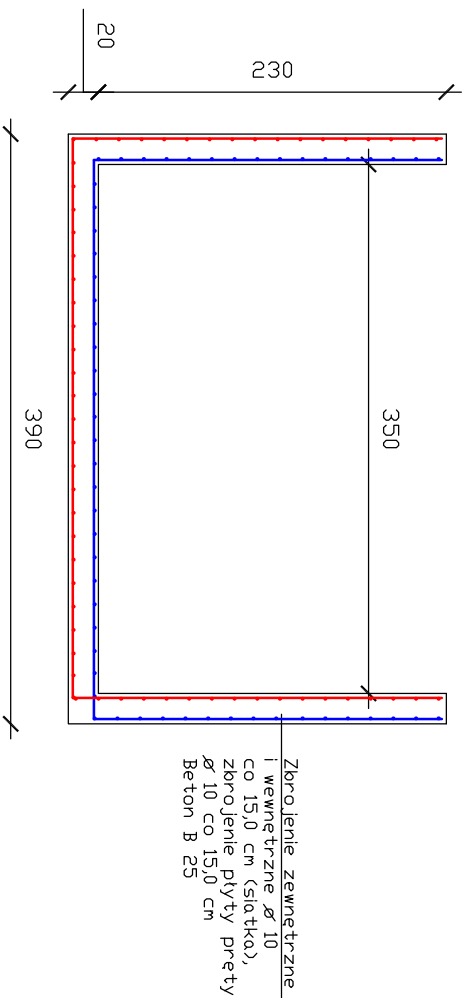
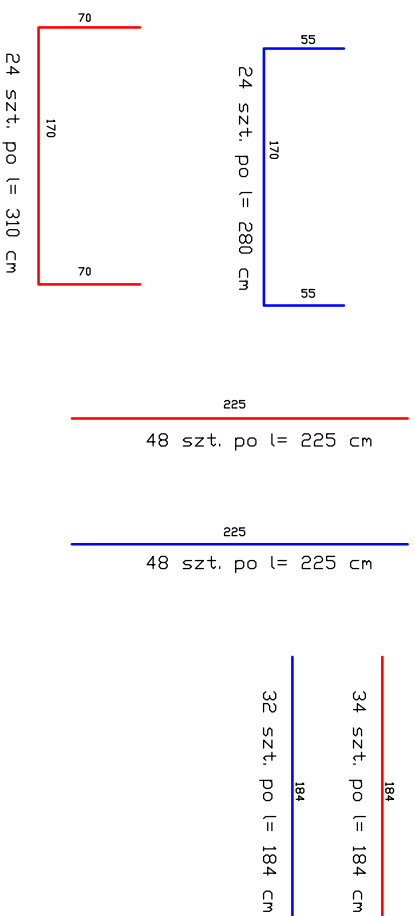


Beton C 20/25
Stal A-IIIIN

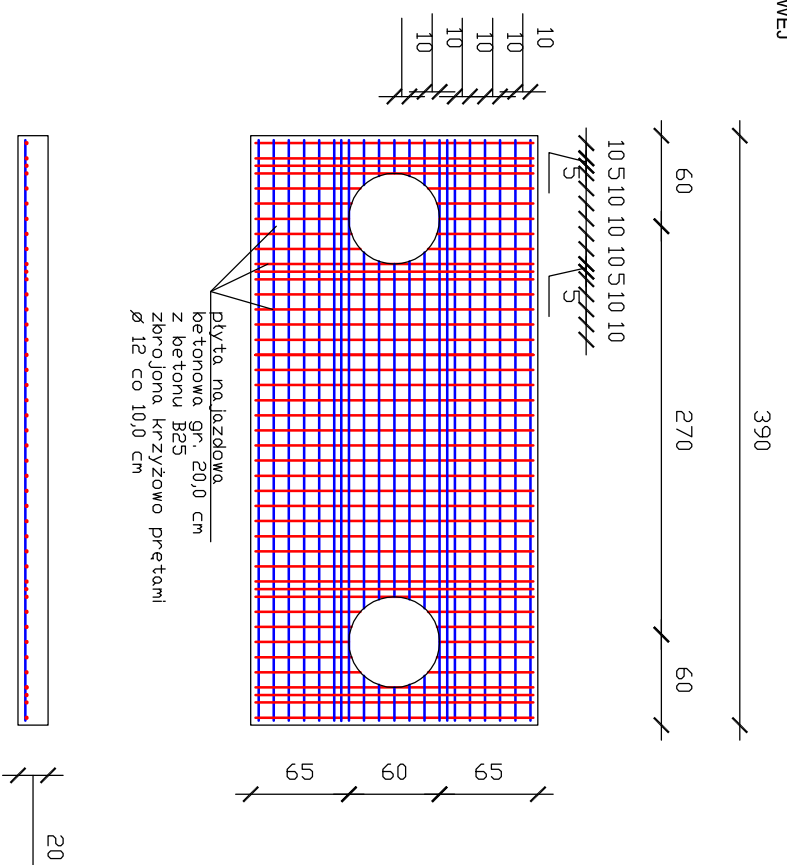
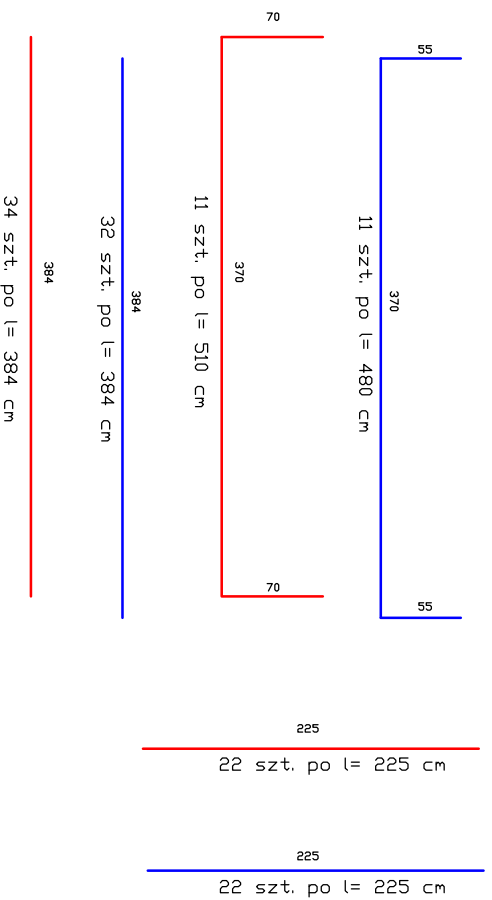
BUREAU PROJEKTOW	PRZEDSIĘBIORSTWO USŁUG INWESTYCYJNYCH BUDPROJEKT SP Z O.O. UL. SZOSA CHEŁMIŃSKA 119, 87-100 TORUŃ			
INWESTOR	ZESPÓŁ OGNISK WYCHOWAWCZYCH M. KAZIMIERZA LISIECKIEGO "DZIAŁKA" UL. STARA 4; 00-231 WARSZAWA			
STADIUM	PROJEKT BUDOWLANO - WYKONAWCZY			
BRANŻA	BUDOWLANA			
TYTUŁ OPRACOWANIA	ZMIANA SPOSOBU UŻYTKOWANIA BUDYNKU HOTELIKU NA BUDYNEK WSPARCIA DZIENNEGO Z CZĘŚCIĄ BIUROWA ZESPOŁU OGNISK WYCHOWAWCZYCH IM. KAZIMIERZA LISIECKIEGO "DZIAŁKA" UL. STARA 4; 00-231 WARSZAWA; DZ. NR 202; OBRĘB 5-02-08			
PROJEKTANT	IMIĘ I NAZWISKO	NR UPRAWNIENI SPECJALNOŚĆ	DATA	PODPIS
PROJEKTANT	MIĘSIĄC	ROK		
OPRACOWAŁA	MIĘSIĄC	ROK		
KIEROWNIK PRACOWNIK	MIĘSIĄC	ROK		
NAZWA RYSUNKU	SKALA	DATA OPRAC.	GRUDZIEŃ 2013	NR RYSUNKU: 1S



Zbrojenie zewnętrzne i wewnętrzne $\varnothing 10$ co 15,0 cm (siatka), zbrojenie płyty prety $\varnothing 10$ co 15,0 cm Beton B 25



Zbrojenie zewnętrzne i wewnętrzne $\varnothing 10$ co 15,0 cm (siatka), zbrojenie płyty prety $\varnothing 10$ co 15,0 cm Beton B 25



plyta naładowa betonowa gr. 20,0 cm zbrojona krzyżowo pretami $\varnothing 12$ co 10,0 cm

Beton C 20/25
Stal A-IIIIN

BIURO PROJEKTOW	PRZEDSIĘBIORSTWO USŁUG INWESTYCYJNYCH BUDPROJEKT SP Z O.O. UL. SZOSA CHEŁMIŃSKA 119, 87-100 TORUŃ		
INWESTOR	ZESPÓŁ OGNISK WYCHOWAWCZYCH MŁ. KAZIMIERZA LISIECKIEGO "DZIAŁKA" UL. STARA 4; 00-231 WARSZAWA		
STADIUM	PROJEKT BUDOWLANO - WYKONAWCZY		
BRANŻA	BUDOWLANA		
TYTUŁ OPRACOWANIA	ZMIANA SPOSOBU UŻYTKOWANIA BUDYNKU HOTELIKU NA BUDYNEK WSPARCIA DZIENNEGO Z CZĘŚCIĄ BIUROWA ZESPOŁU OGNISK WYCHOWAWCZYCH MŁ. KAZIMIERZA LISIECKIEGO "DZIAŁKA" UL. STARA 4; 00-231 WARSZAWA; DZ. NR 202; OBRĘB 5-02-08		
PROJEKTANT	IMIĘ I NAZWISKO	NR UPRAWNIENI SPECJALNOŚĆ	DATA PODPIS
OPRACOWAŁA	MGR INŻ. STEFAN GRALIŃSKI	KONS. INŻ. BUDOWLANA GR. 17342/170382 WSP. NR 210/15182	12.2013r.
KIEROWNIK PRACOWNIK	MGR INŻ. STEFAN GRALIŃSKI	KONS. INŻ. BUDOWLANA GR. 17342/170382 WSP. NR 210/15182	12.2013r.
NAZWA RYSUNKU	ZBROJENIE STUDIUM WODOMIERZOWEJ	SKALA	1:40
		DATA OPRAC.	GRUDZIEŃ 2013r.
		NR RYSUNKU:	25